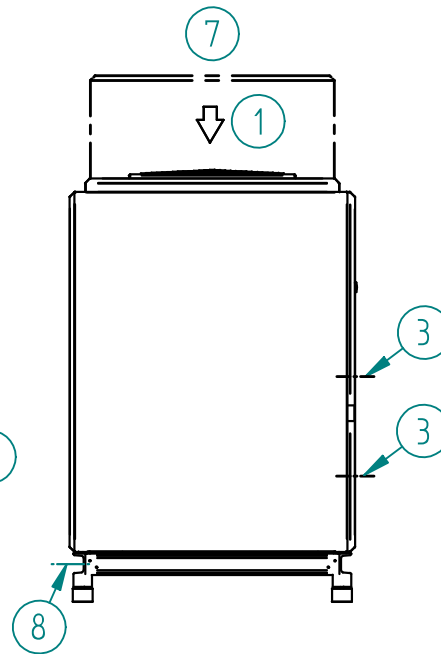
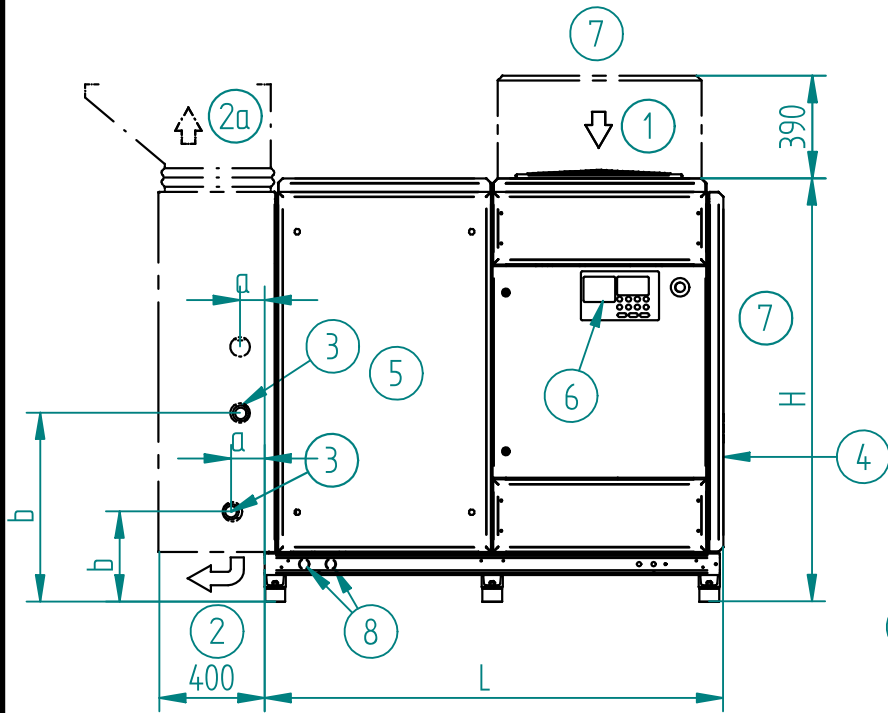


# TAURUS 30 - 45

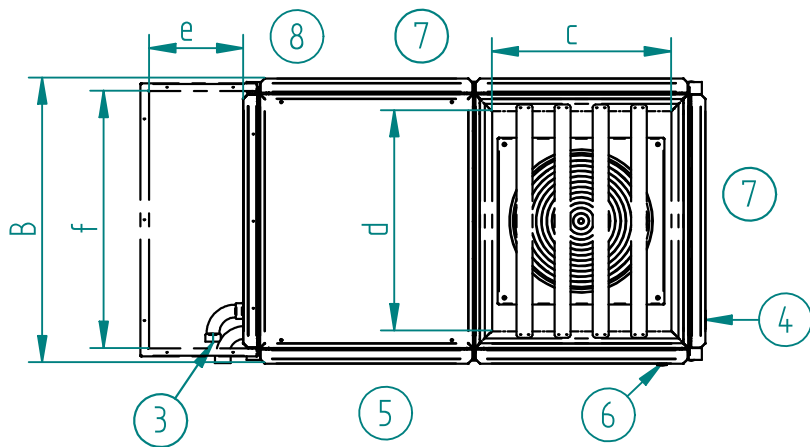
Aufstellungsplan  
Installation plan  
Opstellingsgegevens

Änderungen vorbehalten  
Modifications reserved  
Wijzigingen voorbehouden

6.1.3.1  
DE, GB, NL  
Dat: 28.01.2008



- 1) Zuluöffnung - standard ohne Zuluflschalldämpfer  
Cooling air inlet - normal version without inlet duct  
Intrede koellucht - standaard zonder demper
- 2) Abluft - standard ohne Abluftschalldämpfer  
Cooling air outlet - normal version without outlet duct  
Uitrede koellucht - standaard zonder demper
- 2a) Abluft mit Abluftkanal:  
Kanalquerschnitt nach Tabelle  
Cooling air outlet with air outlet duct:  
Air duct cross section: follow table  
Uitrede koellucht via luchtvoerkanaal:  
Kanaaldoorsnede volgens tabel
- 3) Druckluftanschluss  
Compressed air connection  
Persluchtaansluiting
- 4) Stromanschluss  
Power connection  
Stroomaansluiting
- 5) Wartungsseite  
Service side  
Onderhoudszijde
- 6) Bedienungspanel  
Operation panel  
Bedieningspaneel
- 7) Min. Wandabstand 500 mm  
Min. wall clearance 500 mm  
Min. wandafstand 500 mm
- 8) Anschlüsse Wärmerückgewinnung (Option)  
Heat recovery connection (option)  
Aansluitingen warmterugwinning (optie)



Abmessungen bei Premiumausführung  
Dimensions with premium version  
Afmetingen bij premium-uitvoering

Type	L	B	H	a	b	c	d	e	f	Motor-Nennleistung Rated motor power Geïnstalleerd motorvermogen	Gewicht Weight Gewicht	Kühlflutmenge Cooling air flow Koelluchthoeveelheid	Zuluöffnung Cooling air inlet Koelluchtopening	Querschnitt Abluftkanal Cooling air outlet cross section Doorsnede ventilatiekanaal	Druckluftanschluss Compressed air connection Persluchtaansluiting	Anschluss Wärmerückgewinnung Heat recovery connection Aansluiting warmterugwinning
	mm	mm	mm	mm	mm	mm	mm	mm	mm	kW	kg	m <sup>3</sup>	m <sup>2</sup>	m <sup>2</sup>	G	G
TAURUS 30	1750	1080	1600	125	340	680	830	355	972	30	940	5600	0,65	0,40	1½	1
TAURUS 37	1750	1080	1600	125	715	680	830	355	972	37	960	5600	0,65	0,40	1½	1
TAURUS 45	1750	1080	1600	95	715	680	830	355	972	45	1080	5800	0,70	0,40	1½	1